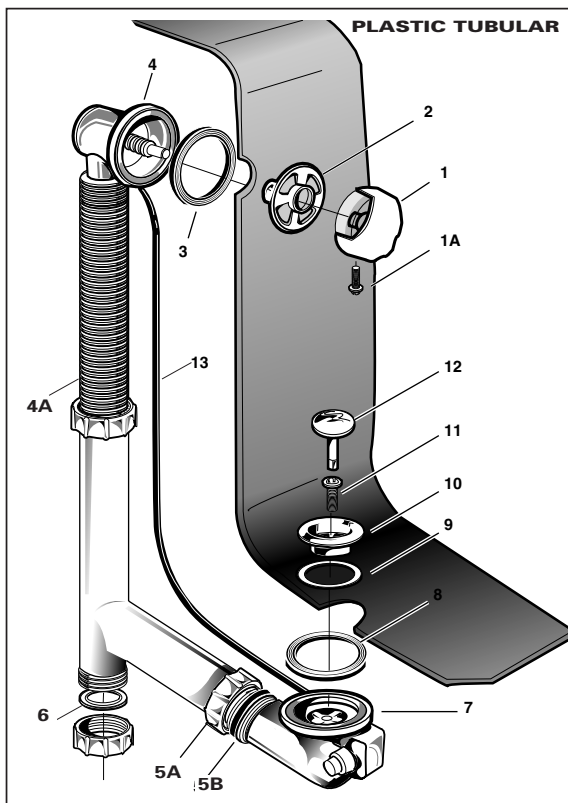


*Bath*  
**WASTE/OVERFLOWS  
 CABLE DRIVE®**

JAN / 96

6340C



1. CONTROL HANDLE
- 1A. LOCKING SCREW
2. OVERFLOW TIE PLATE
3. OVERFLOW GASKET
4. OVERFLOW ELBOW (assembly)
- 5A. SLIP JOINT NUT
- 5B. SEALING RING
6. FLANGED WASHER  
*Install FLANGE side down*
7. WASTE ELBOW (assembly)
8. STRAINER WASHER
9. PUTTY RING
10. STRAINER
11. WASTE BOLT\*
12. PLUG  
(replacement rubber seals are available)
13. DRIVE CABLE\*

\* Other Lengths Available

We recommend an access panel.

**ASSEMBLY NOTES:**

- START WITH THE WASTE**  
 (9) The plastic Putty Ring may not be sufficient for some tub designs. Instead, use a caulking compound.  
 (8) Rib side up.  
 (11) Tighten bolt last. (Handtight + ¼ turn)
- ON THE OVERFLOW**  
 (4) Make sure Elbow assembly is centred & Cable (13) is not twisted.
- HEIGHT OF PLUG (12)** can be adjusted with adjustable BOLT.
- The OVERFLOW assembly (4) is corrugated, providing easy bending to any tub angle.
- If the OVERFLOW TUBING is too long, cut to fit from the bottom end (4A).

**OS&B**

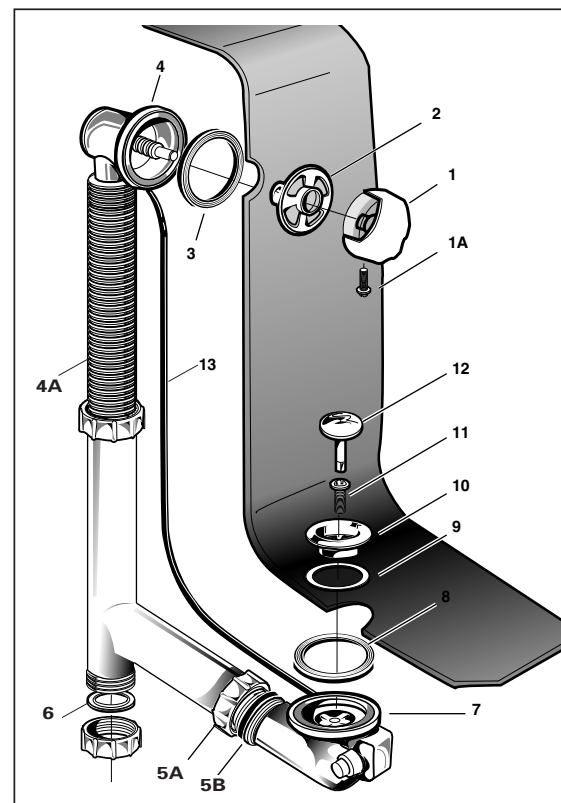
OAKVILLE STAMPING & BENDING  
 2200 SPEERS ROAD  
 OAKVILLE, ONTARIO L6L 2N8

(905) 827-0320

*de baignoire*  
**VIDAGE ET TROP-PLEIN  
 CABLE DRIVE®**

JAN / 96

6340C



1. Poignée de commande
- 1A. Vis de blocage
2. Plaque de trop-plein
3. Joint de trop-plein
4. Coude de trop-plein (ensemble)
- 5A. Écrou Coulissant
- 5B. Rondelle de Paquetage
6. Rondelle
7. Coude d'écoulement (ensemble)
8. Rondelle de crapaudine
9. Bague à mastic
10. Crapaudine
11. Boulon d'écoulement\*
12. Bonde
13. Entraînement à câble\*

\* Autres longueurs disponibles

Nous recommandons un panneau accessible.

**INSTRUCTIONS  
 D'ASSEMBLAGE:**

- COMMENCER PAR L'ÉCOULEMENT**  
 (9) La bague à mastic peut ne pas être suffisante pour certains modèles de baignoire. Utiliser alors un composé scellant.  
 (8) Côté nervuré orienté vers le haut.  
 (11) Resserrer le boulon en dernier (À la main + ¼ tour)
- SUR LE TROP-PLEIN**  
 (4) S'assurer que l'ensemble de coude soit centré et que le câble (13) ne soit pas tordu.
- LA HAUTEUR DE LA BONDE (12)** Peut être réglée.
- Le DÉBORDEMENT assemblée le tuyau (4) est corrugated, fournissant le pliage facile à tout angle de baignoire.
- SI LE TUYAU DE TROP-PLEIN est trop long, coupé au fond (4A).

**OS&B**

OAKVILLE STAMPING & BENDING  
 2200 SPEERS ROAD  
 OAKVILLE, ONTARIO L6L 2N8