

7030™

INSTRUCTIONS

1. **GASKET/JOINT D'ÉTANCHÉITÉ:**
ATTACH TO ABS ELBOW
ATTACHEZ AU COUDE EN ABS
2. **TIE-PLATE**
THREAD INTO ABS ELBOW
USING ENCLOSED TOOL
VISSEZ DANS LE COUDE EN ABS
UTILISANT L'OUTIL CI-INCLUS
3. **FACEPLATE/PLAQUE DÉCORATIVE**
SLIDE DOWNWARDS ONTO TIE PLATE
GLISSEZ SUR LE "TIE PLATE"

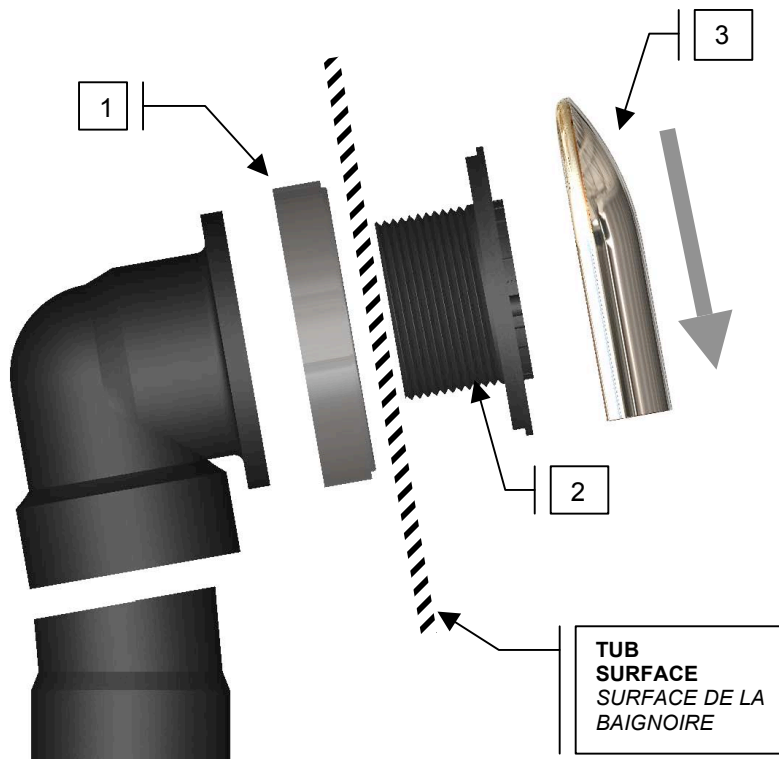
IMPORTANT:

APPLY A GENEROUS AMOUNT OF PLUMBER'S PUTTY OR NON OIL BASED SILICONE CAULK IN-BETWEEN GASKET AND TUB SURFACE

APPLIQUEZ GÉNÉREUSEMENT UNE COUCHE DE SCELLANT OU CALFEUTRANT NON A BASE HUILE ENTRE LE JOINT D'ÉTANCHÉITÉ ET LA SURFACE DE LA BAIGNOIRE.

OS&B
www.osb.ca

FM7030 (NOV2009)



7030™

INSTRUCTIONS

1. **GASKET/JOINT D'ÉTANCHÉITÉ:**
ATTACH TO ABS ELBOW
ATTACHEZ AU COUDE EN ABS
2. **TIE-PLATE**
THREAD INTO ABS ELBOW
USING ENCLOSED TOOL
VISSEZ DANS LE COUDE EN ABS
UTILISANT L'OUTIL CI-INCLUS
3. **FACEPLATE/PLAQUE DÉCORATIVE**
SLIDE DOWNWARDS ONTO TIE PLATE
GLISSEZ SUR LE "TIE PLATE"

IMPORTANT:

APPLY A GENEROUS AMOUNT OF PLUMBER'S PUTTY OR NON OIL BASED SILICONE CAULK IN-BETWEEN GASKET AND TUB SURFACE

APPLIQUEZ GÉNÉREUSEMENT UNE COUCHE DE SCELLANT OU CALFEUTRANT NON A BASE HUILE ENTRE LE JOINT D'ÉTANCHÉITÉ ET LA SURFACE DE LA BAIGNOIRE.

OS&B
www.osb.ca

FM7030 (NOV2009)