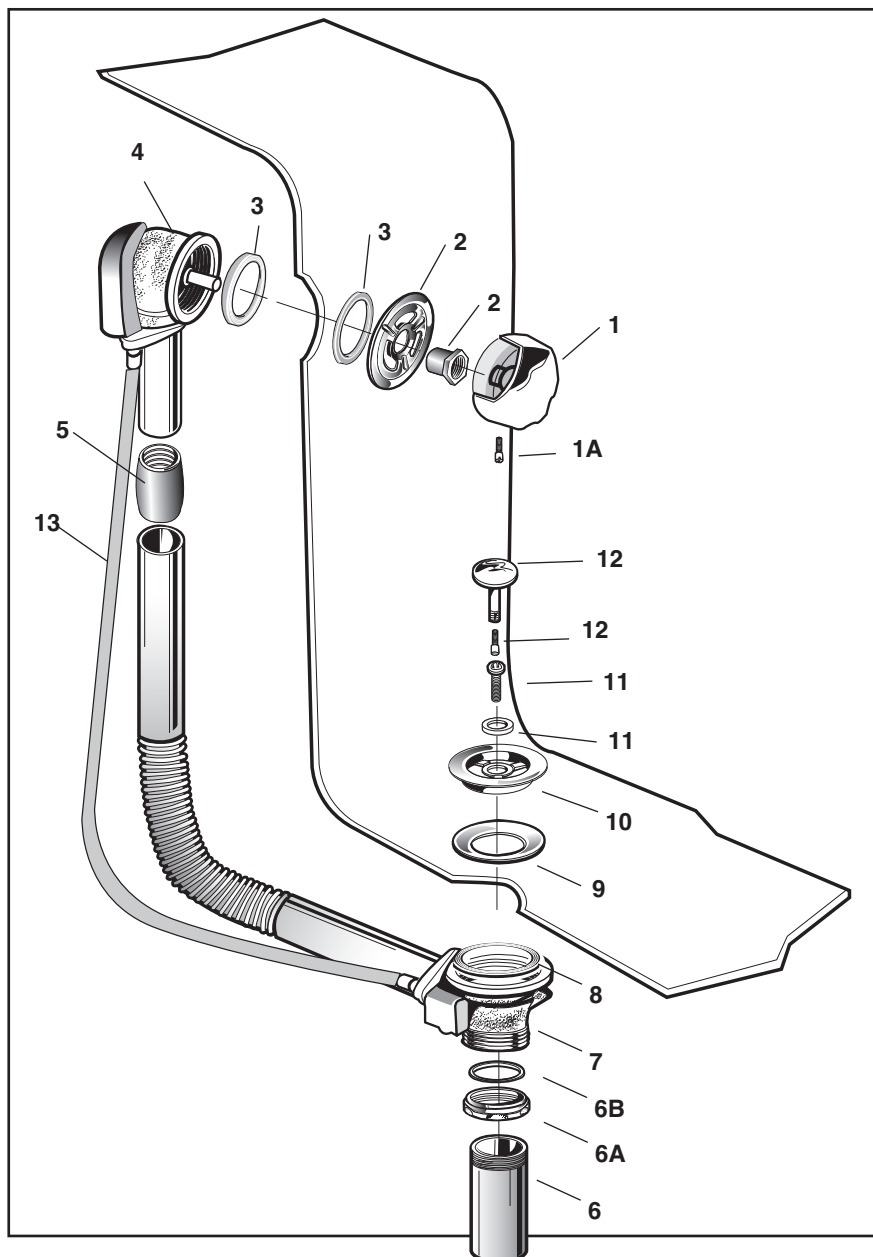


VIDAGE ET TROP-PLEIN

CABLE DRIVE®



1. Poignée de commande
- 1A. Vis de blocage
2. Plaque de trop-plein
3. Joint de trop-plein
(Différents de nos modèles ABS)
4. Coude de trop-plein
(ensemble)
5. Collet caoutchouc
6. 1 1/2" Tube de Vidage (812-4RB)
- 6A. Écrous
- 6B. Rondelle
7. Coude d'écoulement
(ensemble)
8. Rondelle de crépaudine
(Différents de nos modèles ABS)
9. Bague à mastic
10. Crépaudine
11. Boulon d'écoulement*
12. Bonde
13. Entraînement à câble (500 mm)

* AUTRES's longueurs disponibles

ATTENTION:

Nous recommandons un panneau accessible.

INSTRUCTIONS D'ASSEMBLAGE:

LE TUBE EN CUIVRE ONDULÉ PLIÉ

Pour éviter des faux plis il faut commencer sur l'un bout ou l'autre et prenez votre temps. Simplement commencez à faire des petits plis. Gardez vos mains à 2 pouces.



COMMENCER PAR L'ÉCOULEMENT (7)

(9) La bague à mastic peut ne pas être suffisante pour certains modèles de baignoire. Utiliser alors un composé scellant.
(11) Resserer le boulon en dernier. (À la main + 1/4 tour)

SUR LE TROP-PLEIN

(4) S'assurer que l'ensemble de coude soit centré et (13) Le câble ne soit pas tordu.

SI LE TUYAU DE TROP-PLEIN (4) est trop long, coupé au fond.

LA HAUTEUR DE LA BONDE (12)
Peut-être réglée à l'aide de la clé jetable.

OS&B

OAKVILLE STAMPING & BENDING
2200 SPEERS ROAD
OAKVILLE, ONTARIO L6L 2X8